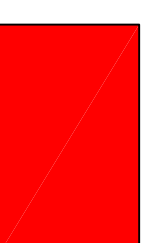
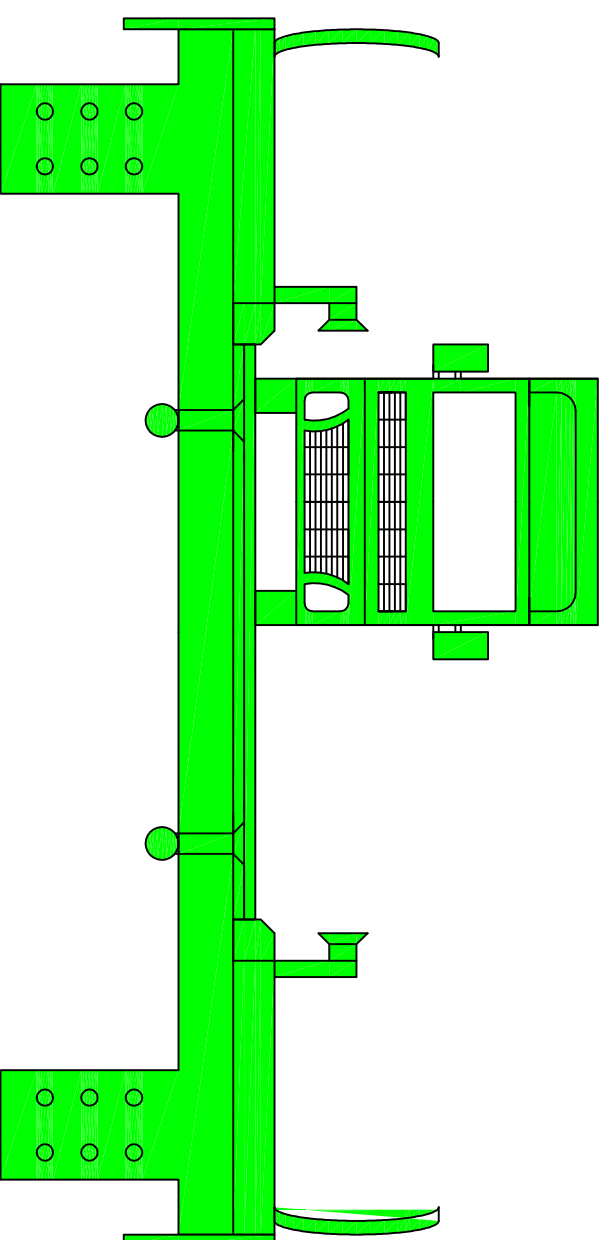
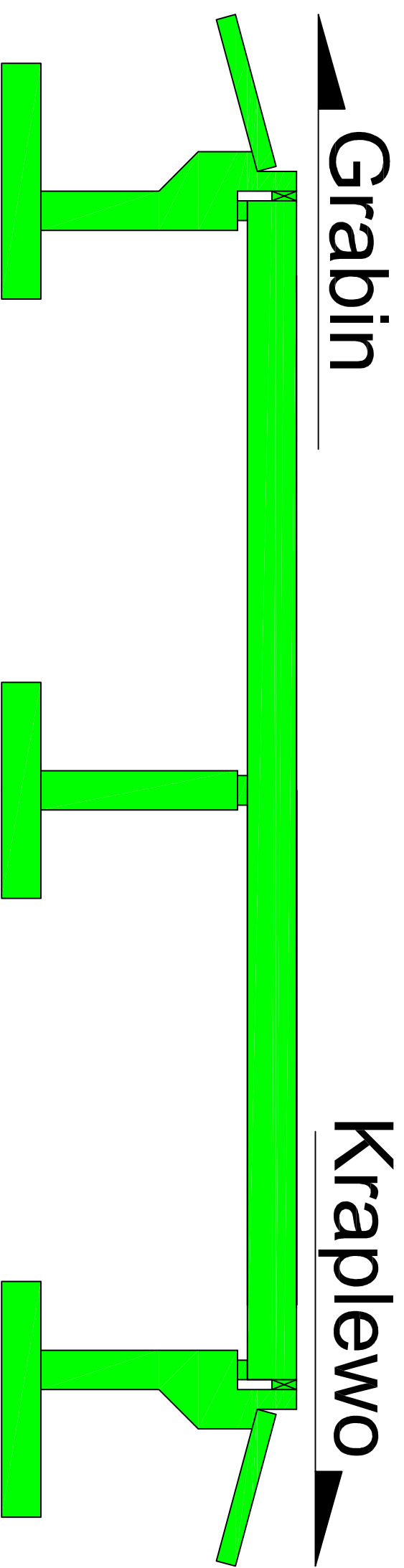
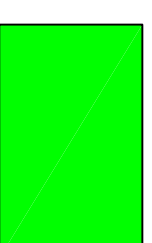


# Graficzna prezentacja postępu robót - obiekty mostowe

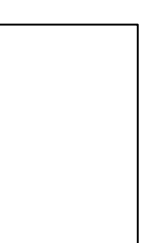
Obiekt WD-25 km 22+546



Wykonany w okresie  
sprawozdawczym



Wykonany przed okresem  
sprawozdawczym



Do wykonania w kolejnych  
okresach sprawozdawczych

Obiekt oddany do użytku